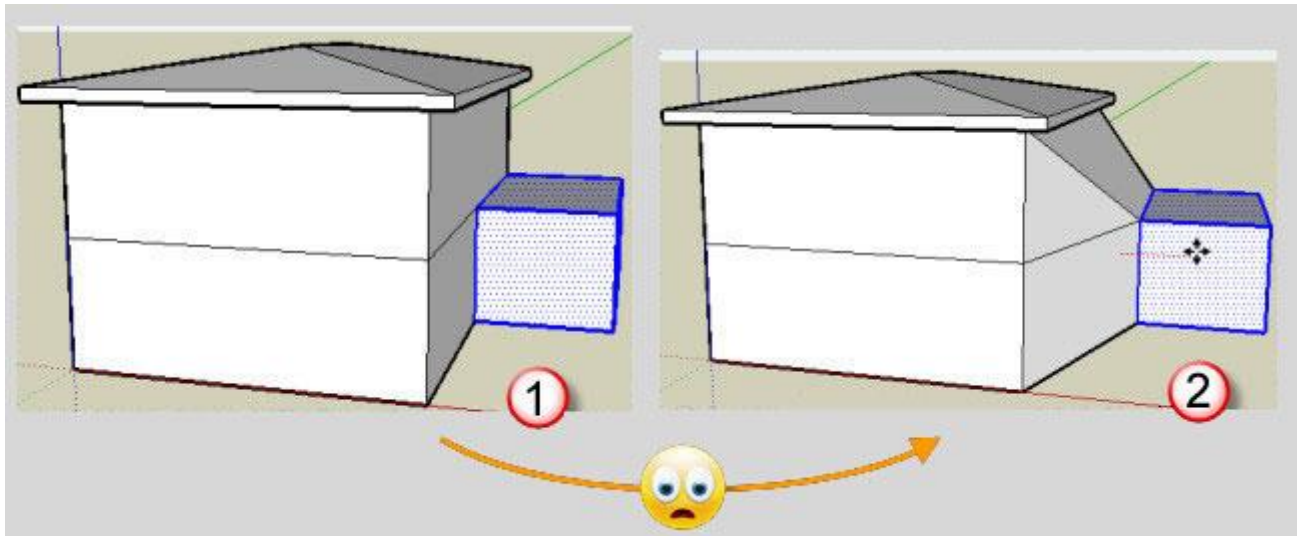


## Grupo

Lo que tenemos hasta ahora son todos los objetos individuales en nuestro dibujo. Sin embargo, cuando tratamos de mover, se distorsiona todo el dibujo.

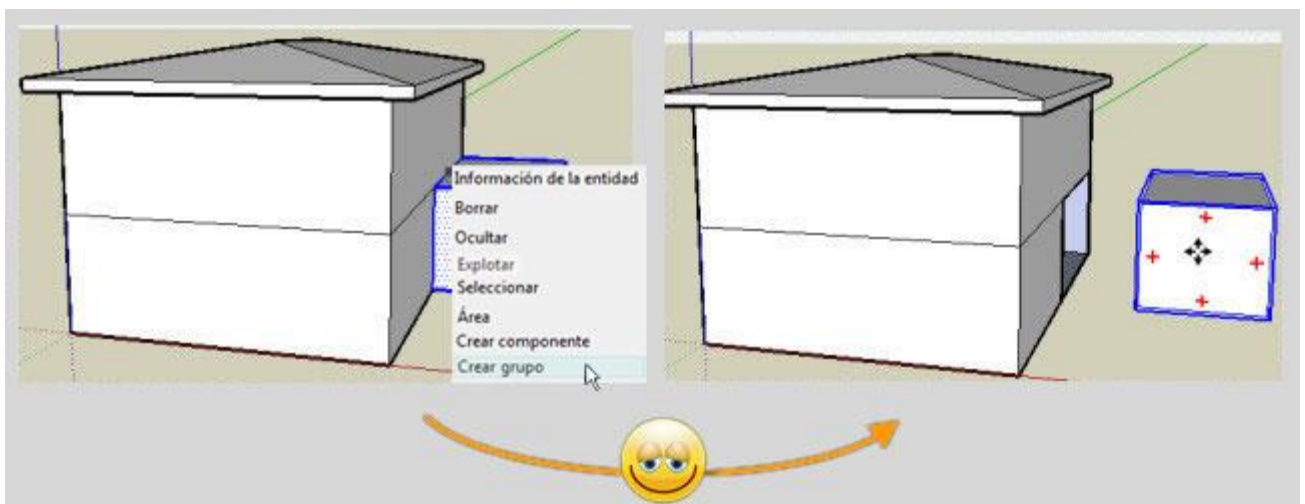
Por ejemplo, selecciono el garaje y me muevo con la herramienta “Mover” (1). No es exactamente lo que quiero (2).



Una solución es, seleccionar el garaje, hacer clic derecho y elegir la opción “Crear grupo” en el menú desplegable. Seleccione la herramienta “Mover” en la barra de herramientas, y mueva el garaje.

Ahora tenemos un agujero en nuestra casa, pero esto es fácil de cerrar, ¿no?

Bueno, si usted no sabe cómo hacerlo, seleccione la herramienta “Línea” y haga clic en dos puntos finales del borde del agujero.



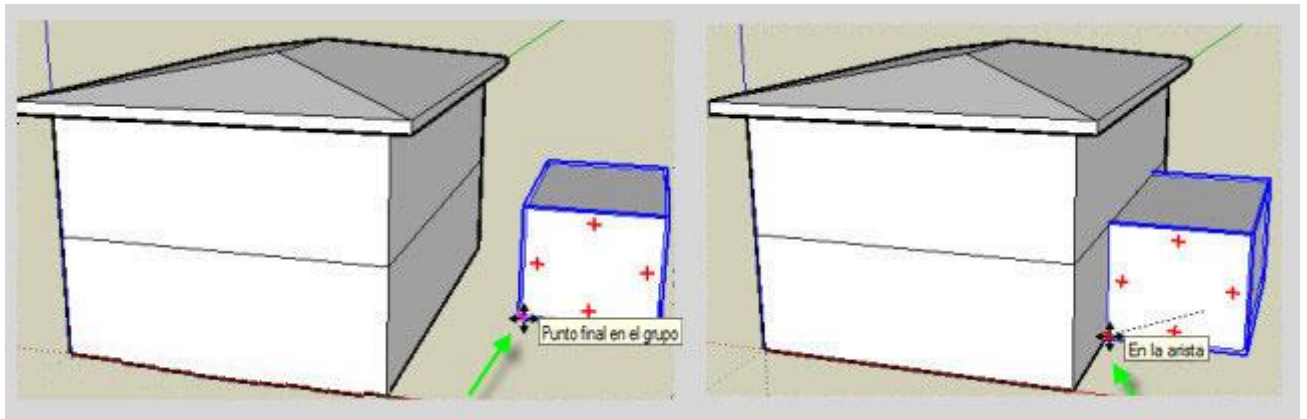
Una vez que el agujero en la pared está cerrado, podemos avanzar con confianza el garaje a cualquier posición en el área de dibujo.

## Mover Grupo

Para alinear correctamente con otro objeto en el área de dibujo, en este ejemplo la casa, haga clic por primera vez en un punto específico en el grupo, en este caso la esquina inferior izquierda del garaje.

Mueva el puntero del ratón sobre un punto específico de un objeto, en este caso el borde inferior de la casa, y luego haga clic una segunda vez.

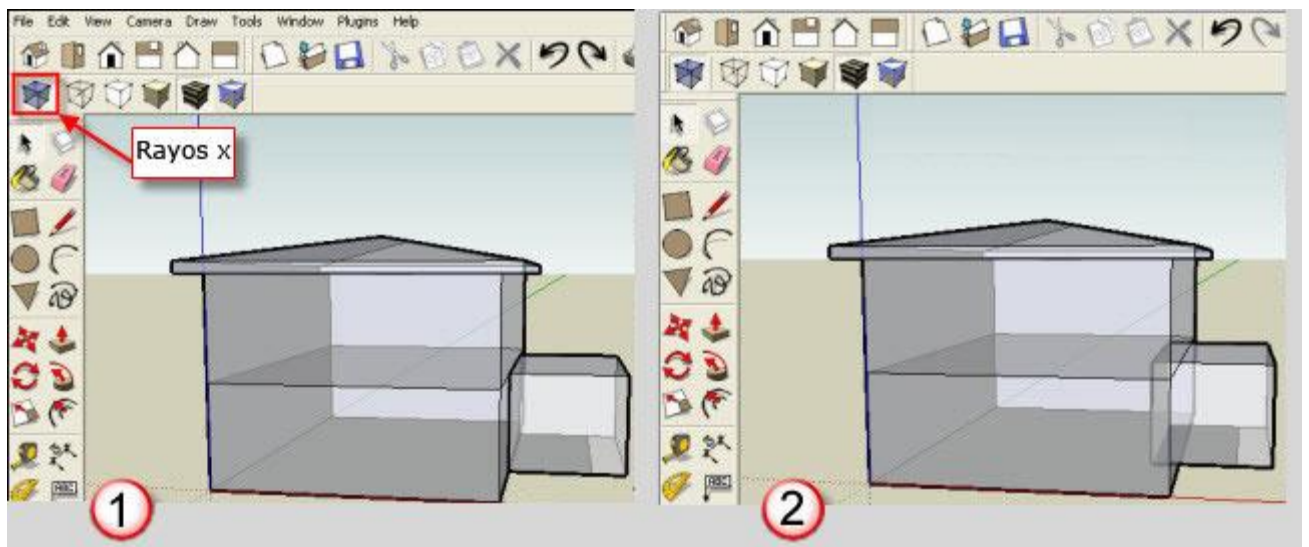
El garaje está perfectamente alineado con la casa.



Se puede ver cuando cambiamos a la vista a “Rayos X” (1).

Si el garaje no está perfectamente alineado, esto sería muy claro en este punto de vista (2).

El botón Rayos X está en la barra de herramientas “Estilo”. Para acceder a esta barra de herramientas, haga clic en “Ver” en la barra de menú, seleccione “Barra de herramientas” en el menú desplegable, y haga clic en “Estilo”.

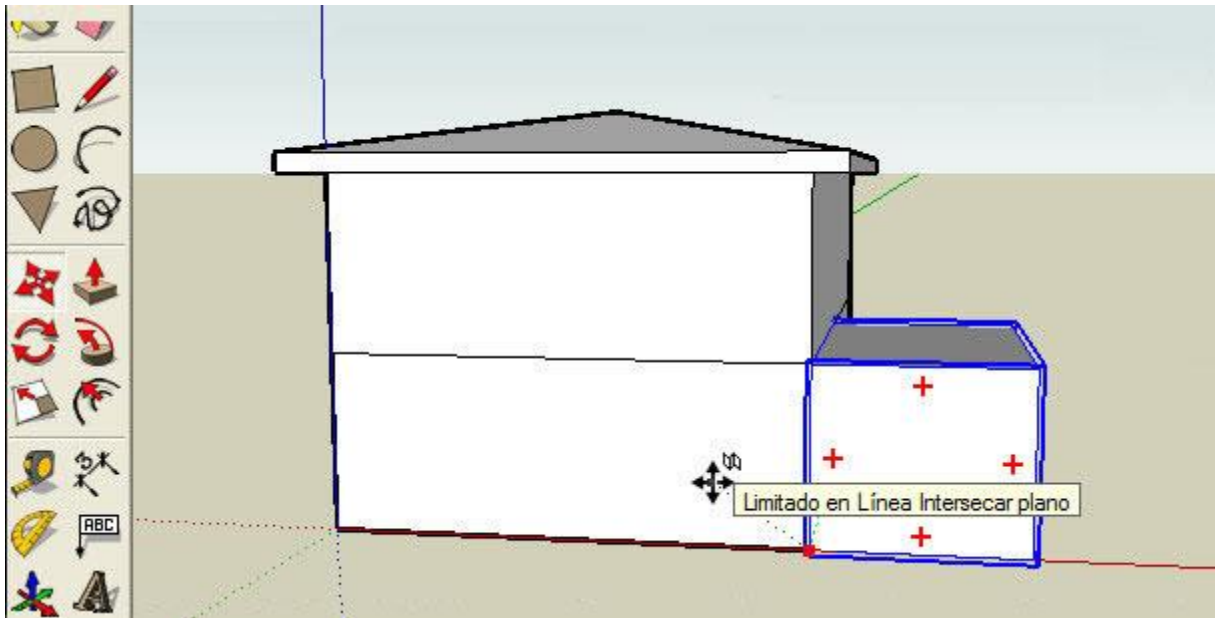


Para volver al modo “normal”, haga clic en el botón “X-Ray”.

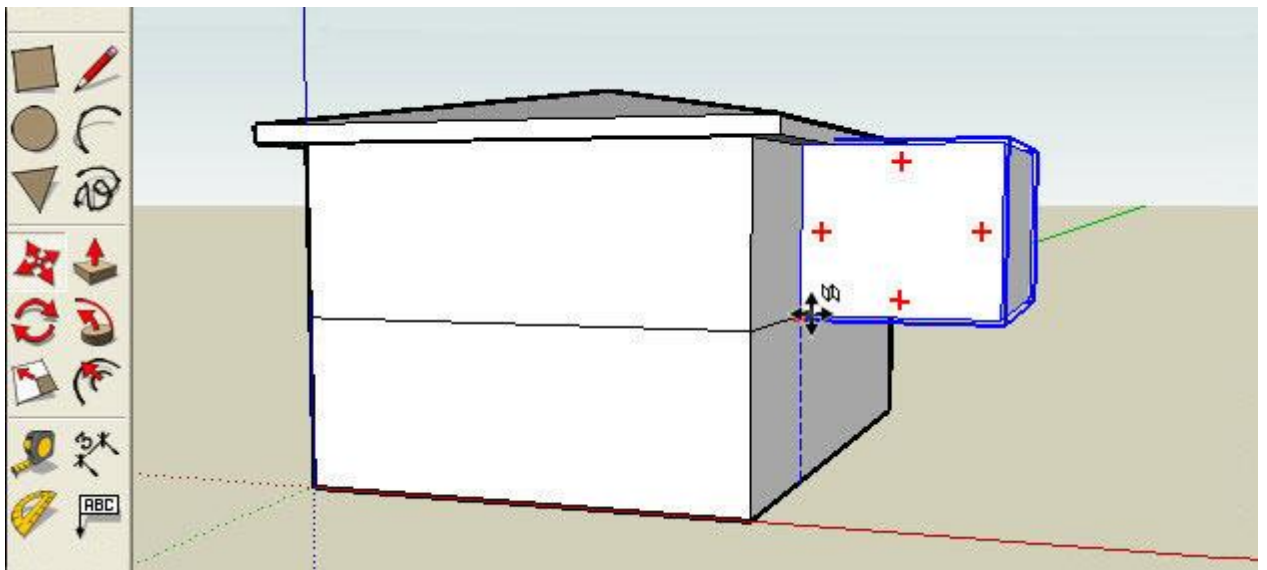
Para mover el garaje hacia atrás o hacia adelante, haga clic en la flecha de la izquierda del teclado.

Esto bloqueará la posibilidad de movimiento en el eje verde. En otras palabras, allí donde se mueve el cursor, el garaje siempre alineado con el eje verde.

Si desea que el garaje también esté alineado a la vista frontal de la casa, mueva el ratón sobre la zona y haga clic de nuevo.



Si desea que el garage se mueva en una posición vertical, presione la tecla flecha arriba en su teclado. En este caso, esto parece bastante ridículo, pero es sólo para mostrarle cómo hacerlo.



Si desea mover el garage horizontal, presione la flecha hacia la derecha en el teclado. Esto limitará el movimiento al eje rojo.

Si desea deshacer la restricción del movimiento, presione la misma flecha de nuevo que hubiera hecho clic para desactivar la restricción.

Por lo tanto, si se hubiera optado por limitar la posibilidad de movimiento al eje rojo, presione la flecha hacia la derecha de nuevo en el teclado.

También puede ver cuando se establece una restricción.

Un icono que se asemeja a las esposas se coloca justo encima del icono de la herramienta "Mover".



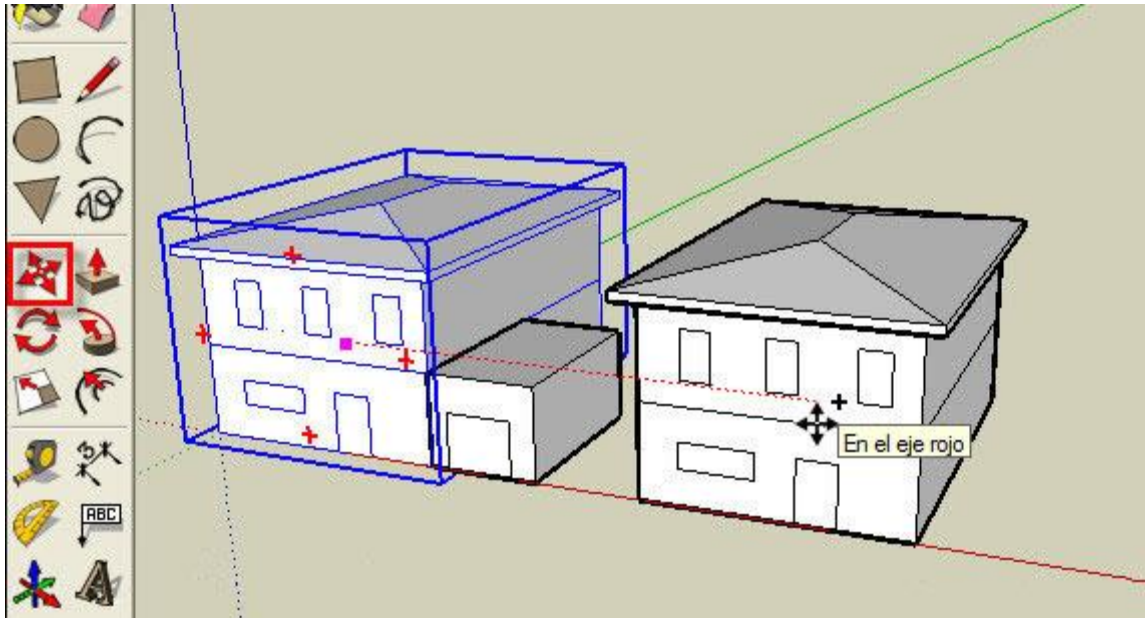
## Copiar Grupo

Para copiar un grupo, mantenga presionada la tecla Ctrl en el teclado mientras se mueve el grupo con la herramienta “Mover”.

Como se puede ver en la siguiente imagen de la casa, también creé un grupo primero. Seleccione la herramienta “Mover”.

Mantenga presionada la tecla Ctrl en el teclado y arrastre el grupo, en este caso la casa, a cualquier parte del área de dibujo.

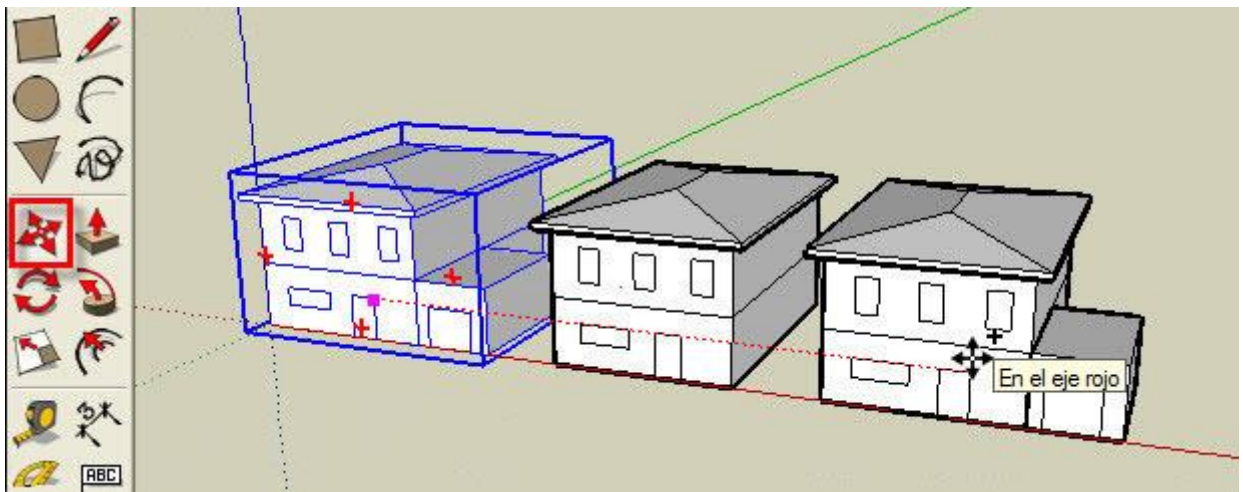
Puede repetir esta operación tantas veces como desee.



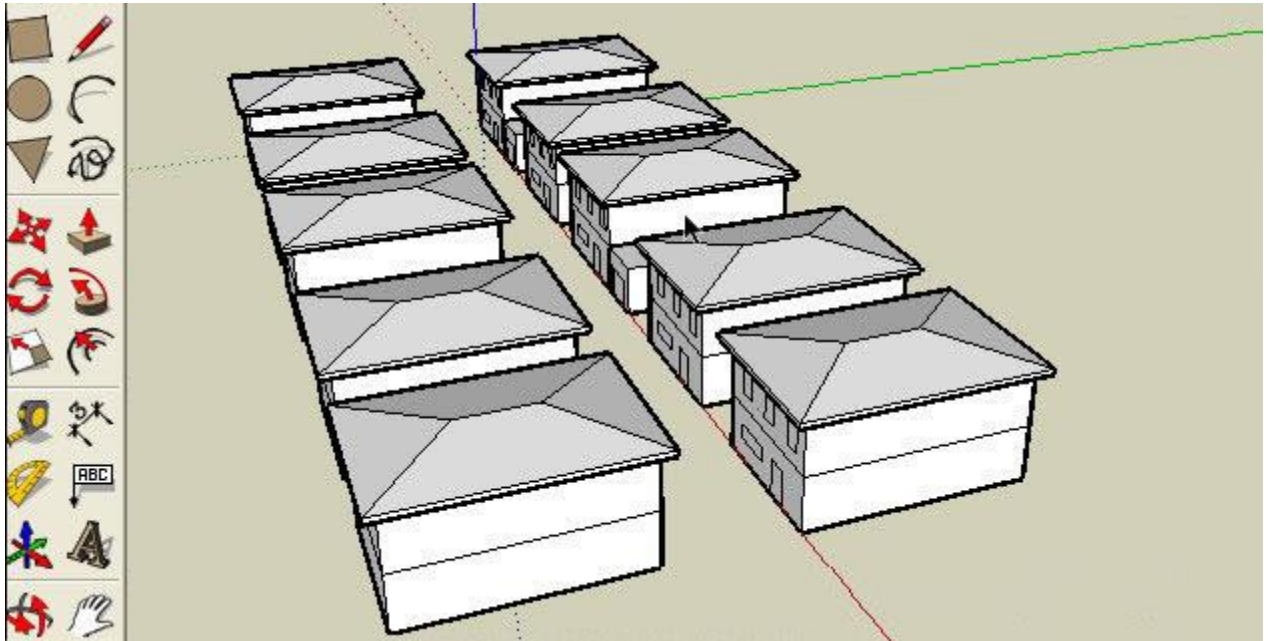
Primero haga una copia de la casa y luego el garaje, y cree un grupo a partir de los dos grupos.

Esto no es necesario, pero es más fácil de manipular más tarde, por ejemplo, rotación, empujar y tirar, etc

Para crear un grupo de dos o más grupos, seleccione todos los grupos y haga clic derecho y elija la opción “Crear un grupo” en la ventana desplegable.



De esta manera, rápidamente podemos hacer una calle entera de la mismas casas. Todo el mundo tiene la misma casa, y esto no es tan útil, sobre todo cuando llega a casa después de unos tragos. Entonces es posible que termine en la casa de otra persona.



Pero incluso aquí, pensó Google esto, y nos han dado la oportunidad de editar un grupo.

## Editar Grupo

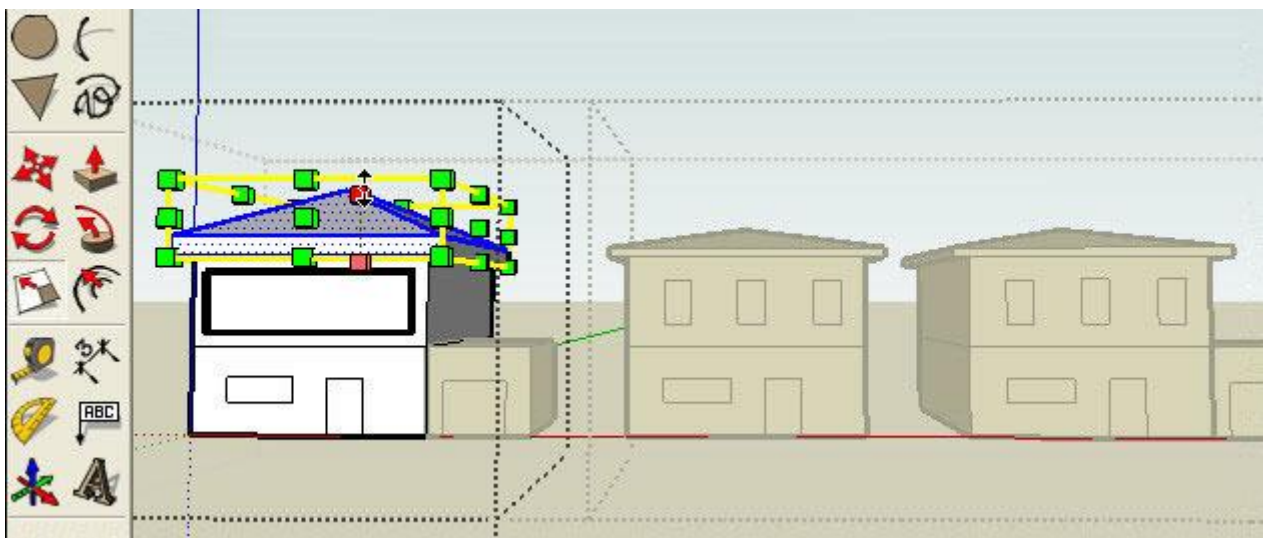
Cuando haya varias copias de un grupo, usted tiene la opción de editar el original o una copia. Hay dos maneras de editar.

Una forma de editar el grupo es hacer clic derecho y elegir la opción “Editar grupo” en el menú desplegable.

Si usted tiene un grupo en un grupo, tendrá que repetir esta acción varias veces.

Tan pronto como aparece un borde de puntos negros alrededor del grupo, esto significa que el grupo es abierto, y los diversos componentes de este grupo pueden ser editados.

Como se observa en la siguiente imagen tengo el techo que he aumentado con la herramienta “Escala”, y he creado una ventana a partir de tres ventanas.



Una vez realizados los cambios, haga clic fuera de la parte de puntos negro del grupo. Esto cerrará el grupo de nuevo.



## Desagrupar

Para desagrupar un grupo, haga clic en el grupo, y seleccione “Explotar” (Explode) en el menú desplegable.