

## INSTALACIÓN ELÉCTRICA

Se denomina instalación eléctrica al conjunto formado por, el tendido de cañerías, conductores, artefactos de iluminación, toma corrientes y demás elementos de protección que se combinan para el aprovechamiento y utilización de la energía eléctrica en el hogar comercio e industria. En pocas palabras, una instalación eléctrica es un conjunto de circuitos eléctricos destinados al abastecimiento de electricidad. En la actualidad ya no es signo de confort, sino un elemento indispensable de la vida cotidiana, sería impensable para quienes estamos acostumbrados vivir sin la energía eléctrica.

### **CARACTERÍSTICAS QUE DEBE POSEER UNA INSTALACIÓN ELÉCTRICA**

Una instalación eléctrica debe de distribuir la energía eléctrica a los equipos conectados de una manera segura y eficiente. Algunas de las características necesarias que estas deben poseer para cumplir con su objetivo, son:

- **Confiables**, es decir deben realizar el objetivo propuesto, en todo tiempo y en toda la extensión de la palabra.
- **Eficientes**, es decir, energía transmitida con la mayor eficiencia posible.
- **Seguras**, aquellas con garantía de seguridad a las personas y propiedades durante su operación común.
- **Económicas**, o sea con un costo final adecuado a las necesidades a satisfacer.
- **Flexibles**, referible a posibles ampliaciones, disminuirse o modificarse con facilidad, y según posibles necesidades futuras.
- **Simples**, o sea con facilidad de operación y el mantenimiento sin necesidad de recurrir a métodos o personas altamente calificados.
- **Agradables a la vista**, una instalación bien hecha simplemente se ve “bien”.

### **TERMINOS USADOS**

- **CABLE:** Conductor con varios hilos de cobre trenzado.
- **CIRCUITO:** Un conductor o sistema de conductores concebido para que a través de ellos pueda circular una corriente eléctrica.
- **CONDUCTOR:** Un material usualmente en forma de alambre, cable o barra capaz de conducir corriente eléctrica.
- **DUCTO:** Una sola canalización cerrada que sirve como vía a conductores y cables.
- **SUMINISTRO:** Conjunto de instalaciones que permiten la alimentación de la energía eléctrica de forma segura y que llega hasta el punto de entrega.
- **LA TENSION O VOLTAJE:** La tensión o voltaje es la fuerza que tiene la corriente eléctrica, su unidad de medida es voltio y para medirla se utiliza el voltímetro. Para ejemplificar podemos decir que si colocamos un peso de un kg sobre nuestro pie no provocara ningún daño, pero si colocamos un peso de 220 kg posiblemente nos lastime, lo mismo ocurre con el voltaje, con mayor intensidad, o fuerza, mayor trabajo podremos producir.
- **INTENSIDAD, CORRIENTE O AMPERAJE:** También denominada corriente y es la cantidad de electrones que atraviesa una sección de un conductor en un instante dado, no durante un determinado tiempo. Para ejemplificar diremos que estamos en una ruta y por un instante detenemos el tiempo y contamos cuantos autos están pasando en ese instante por ese punto.

- **LA RESISTENCIA:** Es la magnitud eléctrica que se caracteriza por ofrecer oposición al paso de los electrones por un conductor. Es la propiedad física natural de algunos materiales. La resistencia se mide en Ohmios y su símbolo es el omega ( $\Omega$ ).
- **POTENCIA:** Es la cantidad de trabajo que se puede realizar. Su unidad de medida es el watt, y se mide con el vatímetro. Para explicar que es la potencia debemos tener en cuenta que es la tensión y la intensidad, por ejemplo, si tenemos una determinada cantidad de hombres con una determinada cantidad de fuerza cada uno, realizaremos un trabajo en un determinado tiempo, si aumentamos la cantidad de hombres, tardaremos menos, o si tenemos la misma cantidad pero con más fuerza, también lo harán en menor tiempo.
- **CONDUCTORES ELECTRICOS:** Un conductor es un material a través del cual los electrones fluyen fácilmente y permite el paso de la corriente eléctrica. El cobre, por ser un material de bajo costo comparado con el oro y la plata, muy dúctil y fácil de maniobrar, es el más empleado en la fabricación de diferentes tipos de conductores y cables eléctricos.

## **ELEMENTOS DE PROTECCION.**

Las instalaciones eléctricas disponen de diversos elementos de seguridad para disminuir el riesgo de accidentes, como los causados por cortocircuitos, sobrecargas o contacto de personas o animales con elementos en tensión. Dado que un cortocircuito puede causar daños importantes en las instalaciones eléctricas e incluso incendios en edificios, las instalaciones están normalmente dotadas de fusibles, interruptores magneto térmica o diferencial y tomas de tierra, a fin de proteger a las personas y las cosas. Los principales elementos de protección de los circuitos eléctricos de corriente alterna son los que se detallan a continuación:

Destinadas a la seguridad de las instalaciones:

### **1. FUSIBLES.**

Dispositivo; en forma de cilindro; constituido por un filamento con bajo punto de fusión. El fusible se intercala en un punto de una instalación eléctrica para que, por efecto Joule, se funda cuando la intensidad de corriente supere un determinado valor, ya sea por un cortocircuito o por un exceso de carga, que pudiera poner en peligro la integridad de la instalación con el subsiguiente peligro de incendio o destrucción de elementos.

### **2. INTERRUPTOR TERMO MAGNÉTICO**

Es un dispositivo de protección muy empleado en instalaciones eléctricas en viviendas. Se denomina también pequeño interruptor automático (PIA). La función de dicho dispositivo es igual a la de un fusible pero con la ventaja de que cada vez que salta no hay que sustituirlo por uno nuevo, basta con rearmarlo subiendo una palanca de plástico que tiene para ser accionado. Por el contrario es más caro que un fusible. Abre el circuito en caso de consumos excesivos provocados por cortocircuitos o sobretensiones.

Su funcionamiento se basa en el efecto de aumento de temperatura en caso de corrientes excesivas (función térmica) así como en los campos electromagnéticos que originan las corrientes elevadas (función magnética).

### **Destinadas a la seguridad de las personas:**

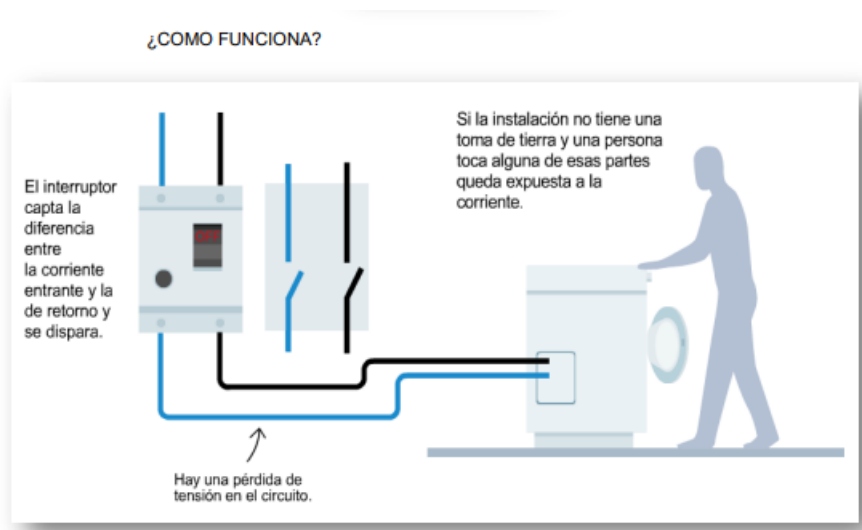
#### **1. TOMA DE TIERRA**

Se emplea en las instalaciones eléctricas para evitar el paso de corriente al usuario por un fallo del aislamiento de los conductores activos. La puesta a tierra es un camino que ofrece muy poca resistencia a cualquier corriente de fuga para que cierre el circuito "a tierra" en lugar de

pasar a través del usuario. Consiste en una pieza metálica enterrada en una mezcla especial de tierra y conectada a la instalación eléctrica a través de un cable. En todas las instalaciones interiores el cable de tierra se identifica por ser de color verde y amarillo y a él se deben conectar todos los elementos metálicos de los componentes eléctricos.

## 2. INTERRUPTOR DIFERENCIAL

Dispositivo electromecánico que se conecta en las instalaciones eléctricas para proteger a las personas de posibles derivaciones debidas a falta de aislamiento entre los conductores activos y tierra de los aparatos. El diferencial corta el suministro de corriente cuando existe una derivación de corriente a tierra, que de pasar a través de un cuerpo humano podría tener fatales consecuencias.



### ELEMENTOS DE CONTROL

Es un dispositivo o grupo de dispositivos que sirve para gobernar, de alguna manera predeterminada, la energía eléctrica suministrada a los aparatos a los cuales está conectado. Para ser más claro un control eléctrico es un conjunto de elementos eléctricos o electrónicos que accionan contactos, todos interconectados eléctricamente a través de conductores, con el propósito de establecer una función de control sobre un equipo o conjunto de equipos. Los elementos que conforman un sistema de control eléctrico se pueden clasificar de acuerdo a la función que desempeñan. Se definen las siguientes funciones dentro del sistema de control eléctrico:

#### INTERRUPTORES.

Los interruptores son aparatos con cierto poder de corte para abrir y/o cerrar circuitos bajo carga normal y circunstancialmente en condiciones de sobrecarga. Puede soportar cierto tiempo las condiciones anormales de corriente durante un cortocircuito pero no las interrumpe. Se construyen diferentes modelos de interruptores; basculantes (apagadores), rotativos, de cuchillas, etc.

#### TOMACORRIENTE

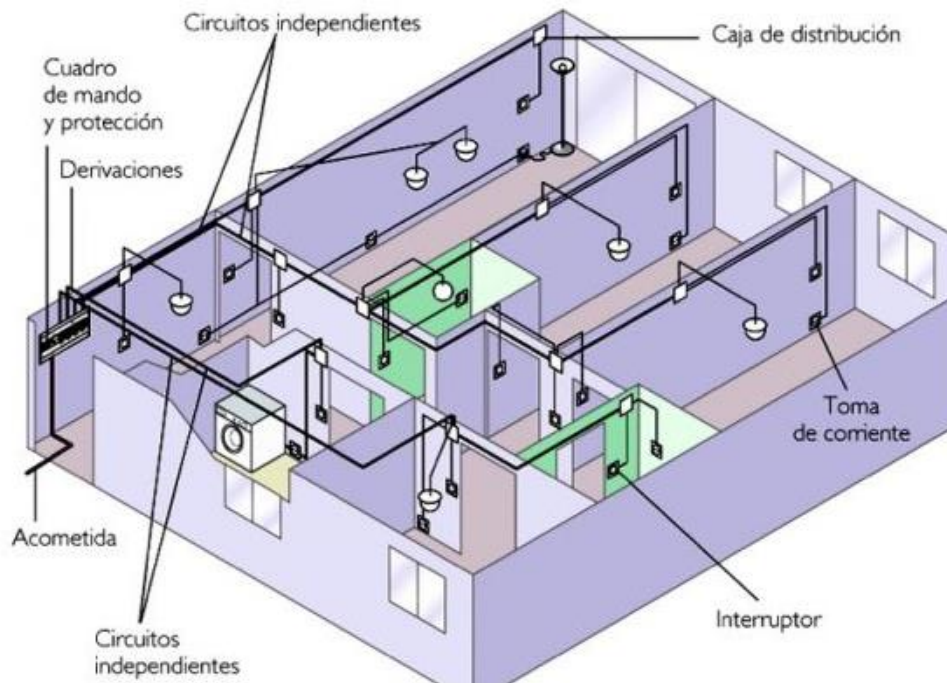
Es un dispositivo cuya función es poner en contacto eléctrico la tensión de la red con el receptor; es decir, que un aparato eléctrico "toma-corriente" a través de dicho receptáculo. Sus contactos han de soportar la corriente que consume el receptor sin producirse calentamiento alguno. Tiene dos orificios, los cuales están preparados para que encajen los enchufes de clavijas planas o redondas.

## PORTALÁMPARAS

Dispositivo que se coloca en las instalaciones eléctricas para introducir en él, el cuello de las bombillas y que éstas queden así en contacto con el circuito. Son comúnmente llamados soquets y se recomienda el empleo de portalámparas de loza porque soportan temperaturas muy altas producidas por los focos al estar encendidos.

## INSTALACIÓN INTERIOR DE LA VIVIENDA

La instalación interior de la vivienda comprende los distintos circuitos independientes del hogar, que parten de los interruptores automáticos del Cuadro General de Mando y Protección.



### 1. Circuitos independientes de la vivienda

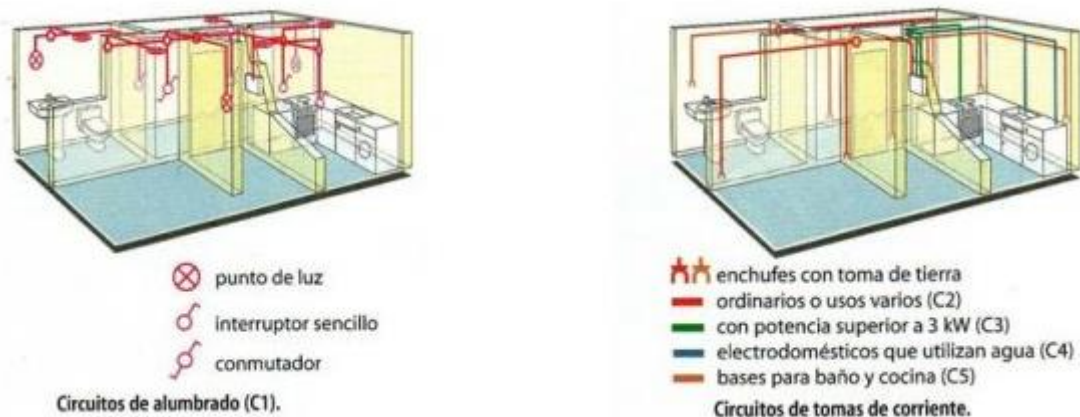
Los circuitos independientes de la vivienda son el conjunto de circuitos eléctricos que configuran la instalación eléctrica interior de la vivienda, y que alimentan los distintos receptores instalados (puntos de luz y tomas de corriente (enchufes)).

En las viviendas más habituales suele haber 5 circuitos independientes:

- C1. Circuito destinado a alimentar todos los puntos de luz de la vivienda.
- C2. Circuito destinado a alimentar tomas de corriente de uso general y del frigorífico.
- C3. Circuito destinado a alimentar tomas de corriente de cocina y horno.
- C4. Circuito de las tomas de corriente de la lavadora, lavavajillas y calentador (termo eléctrico).
- C5. Circuito de las tomas de corriente de los baños, y tomas auxiliares de cocina.

Cada uno de estos circuitos viene protegido de forma individual por su correspondiente interruptores automáticos. Además, y como mecanismo de seguridad adicional, el IG protege de forma general el conjunto de los circuitos de la vivienda.

## 2. Cableado de la instalación eléctrica interior



Todos los circuitos independientes de la vivienda se alimentan mediante dos conductores (fase y neutro), que transportan una corriente alterna monofásica a baja tensión (220V). A ellos se les añade el conductor de conexión a la red de tierra. Estos conductores son de cobre con un aislamiento de plástico.

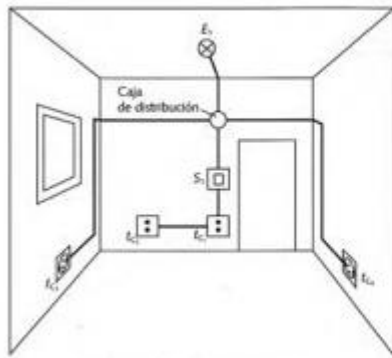
- **Conductor de fase:** Es el conductor activo que lleva la corriente desde el cuadro eléctrico a los distintos puntos de luz y tomas de corriente de la instalación. El color de su aislamiento puede ser marrón, negro o gris.
- **Conductor neutro:** es el conductor de retorno que cierra el circuito, permitiendo la vuelta de la corriente desde los puntos de luz y tomas de corriente. El color de su aislamiento es siempre azul.
- **Conductor de tierra:** conductor que normalmente no lleva corriente si el circuito funciona bien. Está conectado a la red de tierra del edificio, y sirve para desalojar posibles fugas o derivaciones de corriente hacia los electrodos de tierra. Su aislamiento presenta color amarillo y verde.

Los conductores de cada circuito independiente parten de su correspondiente PIA en el cuadro eléctrico, y recorren la vivienda alojados en el interior tubos corrugados de PVC empotrados en la pared.

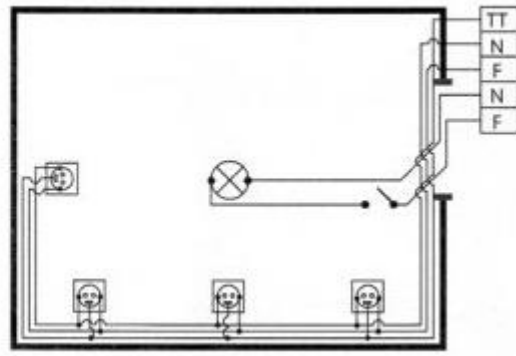
### Esquemas de instalaciones eléctricas

Para representar la instalación eléctrica en una vivienda, se pueden usar 3 tipos de esquemas:

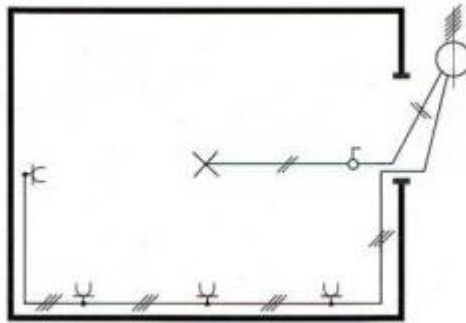
- Esquema topográfico: representación en perspectiva de la instalación.
- Esquema multifilar: representan mediante líneas todos los conductores que intervienen en el circuito a mostrar.
- Esquema unifilar: representa el circuito mediante una sola línea en la que se muestran con barras cruzadas el número de conductores que la componen. Utiliza una simbología propia.



Esquema topográfico



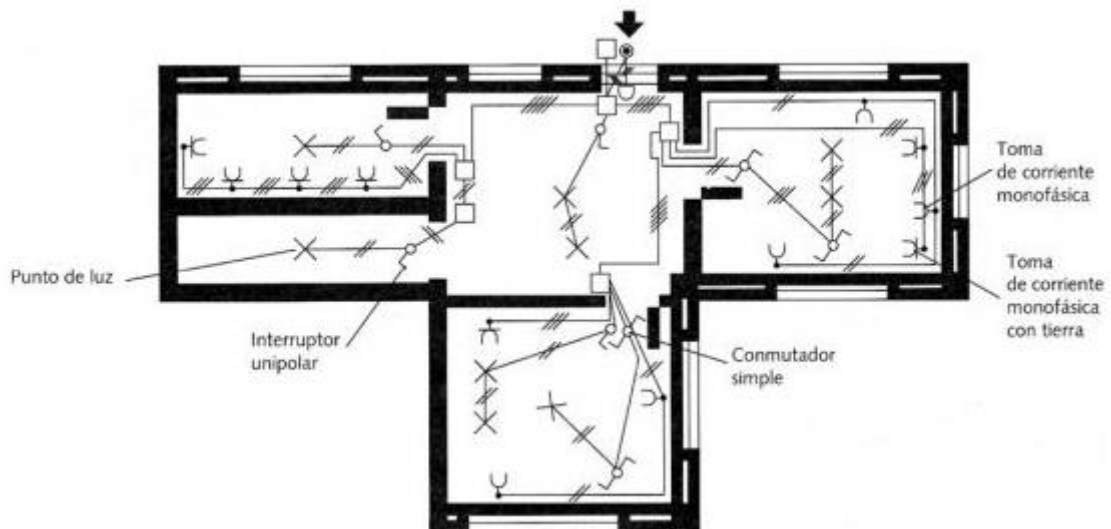
Esquema multifilar



Esquema unifilar

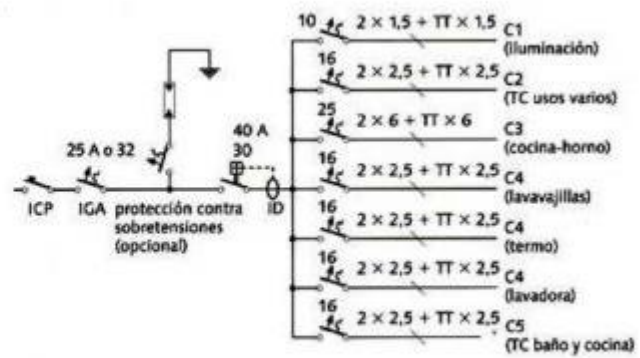
El sistema de representación más empleado es el esquema unifilar, por ser el más sencillo y simplificar el dibujo de instalaciones eléctricas sobre planos de viviendas.

En el siguiente ejemplo se tiene el plano de una vivienda con su correspondiente instalación eléctrica:



Para la representación de instalaciones en viviendas mediante esquemas unifilares se utilizan una serie de símbolos normalizados. Los más habituales se muestran en la siguiente tabla:

-  punto de luz en techo
-  interruptor sencillo de 10 A-220 V
-  interruptor conmutado de 10 A-220 V
-  interruptor de cruce de 10 A-220 V
-  toma de corriente de alumbrado F + N de 10 A-220 V
-  toma de corriente de usos varios F + N + T de 16 A-250 V
-  toma de corriente de lavadora y lavavajillas F + N + T de 20A-250 V
-  toma de corriente de cocina y horno F + N + T de 25 A-250 V
-  Pulsador
-  Timbre
-  Caja de derivación

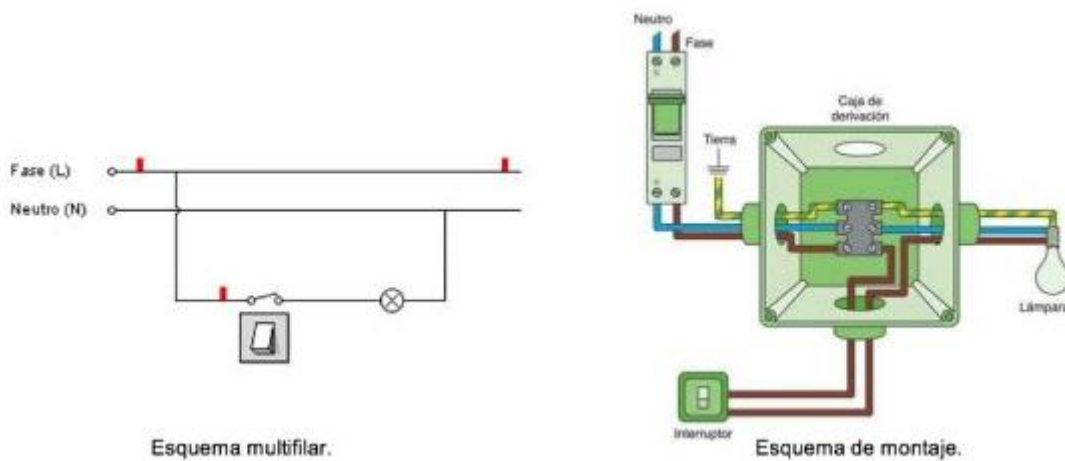


Simbología interruptores del CGMP

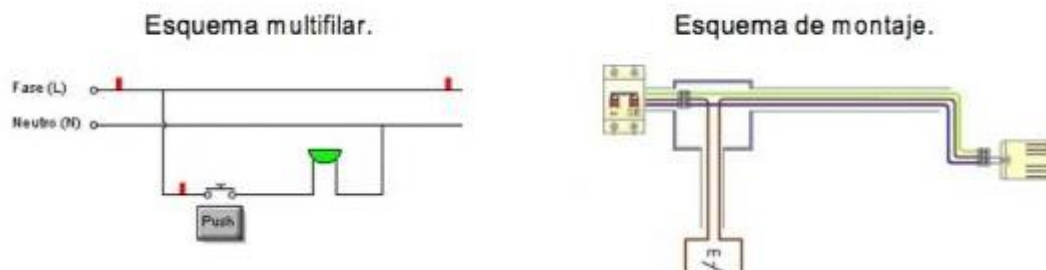
## 5. Circuitos básicos de la vivienda

En el siguiente punto se revisarán los montajes eléctricos más comunes en una vivienda:

- Punto de luz simple con interruptor. Instalación de una bombilla que se enciende y apaga con un interruptor.

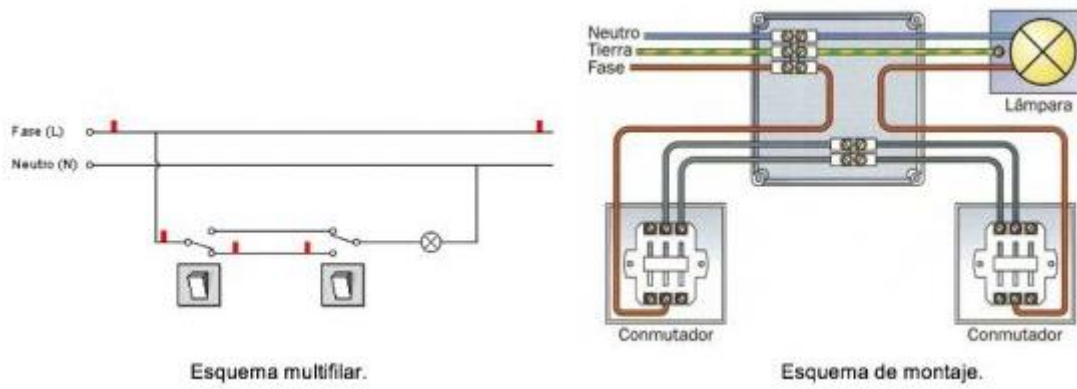


- Timbre con pulsador. Instalación de un timbre actuado por un pulsador (típico de recibidores de viviendas)

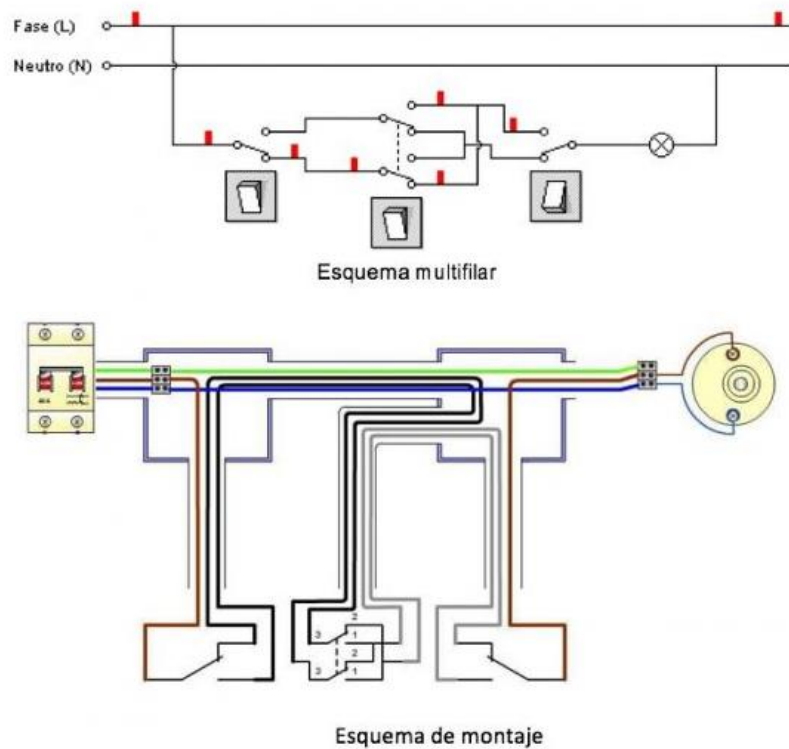


- Punto de luz con 2 interruptores conmutados. Se trata de una bombilla, que se puede encender y apagar desde dos interruptores indistintamente. Es un circuito típico en los pasillos de las viviendas, dormitorios, etc.





- Punto de luz con conmutada de cruce. El circuito consiste en una bombilla que se puede encender y apagar indistintamente desde 3 puntos en localizaciones diferentes. Para montar este circuito, hace falta un conmutador de cruce.



- Tomas de corriente. Instalación eléctrica para alimentar tomas de corriente, a las cuales se podrá enchufar cualquier aparato eléctrico.

